



SEALANDER



**Team Marie Curie 13.11.2017**



SEALANDER

**SEALANDER 680**

**Team Marie Curie 13.11.2017**



# Agenda



Antrieb



Steuerung



Features



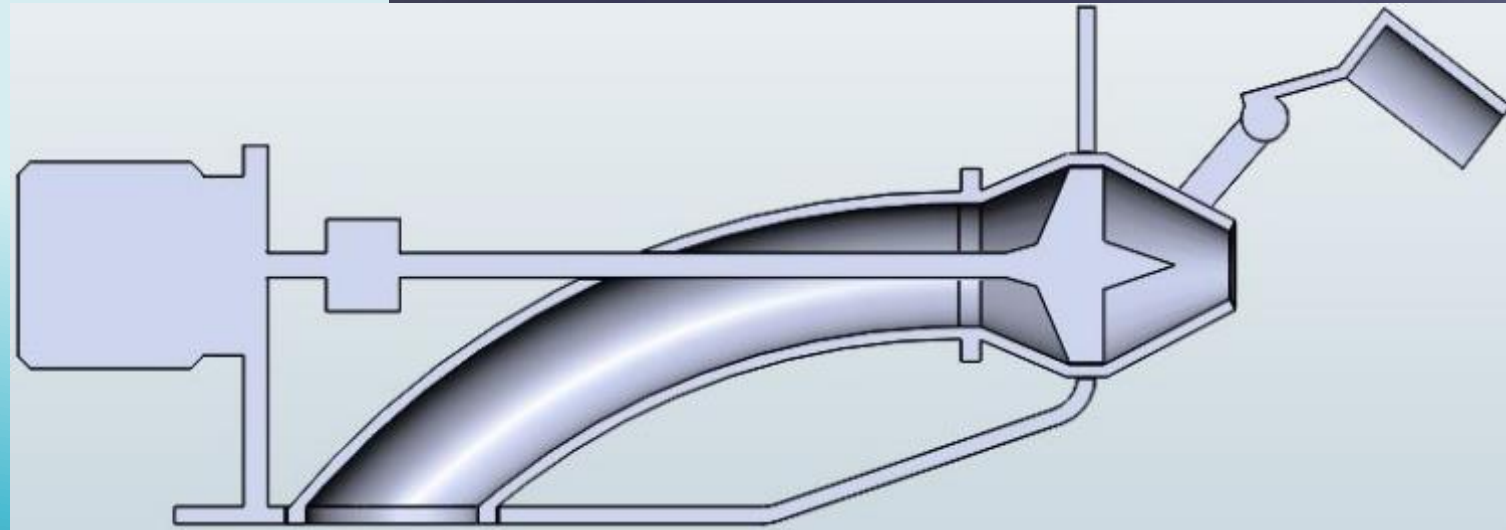
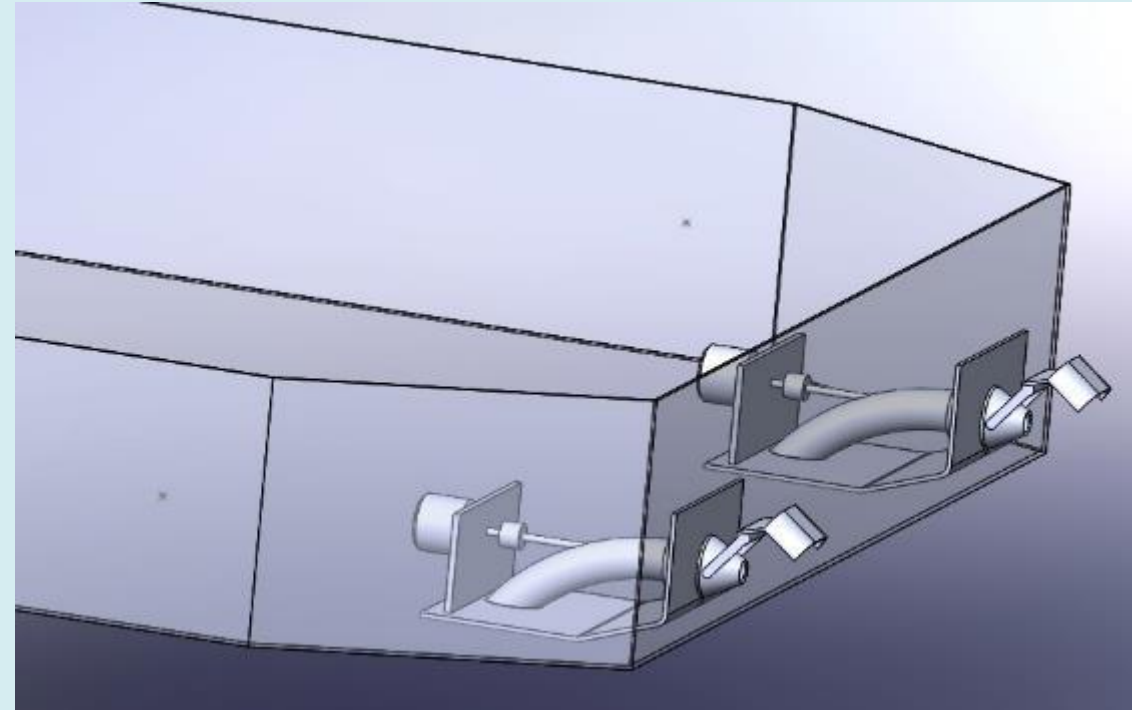
Kostenüberblick



Fazit

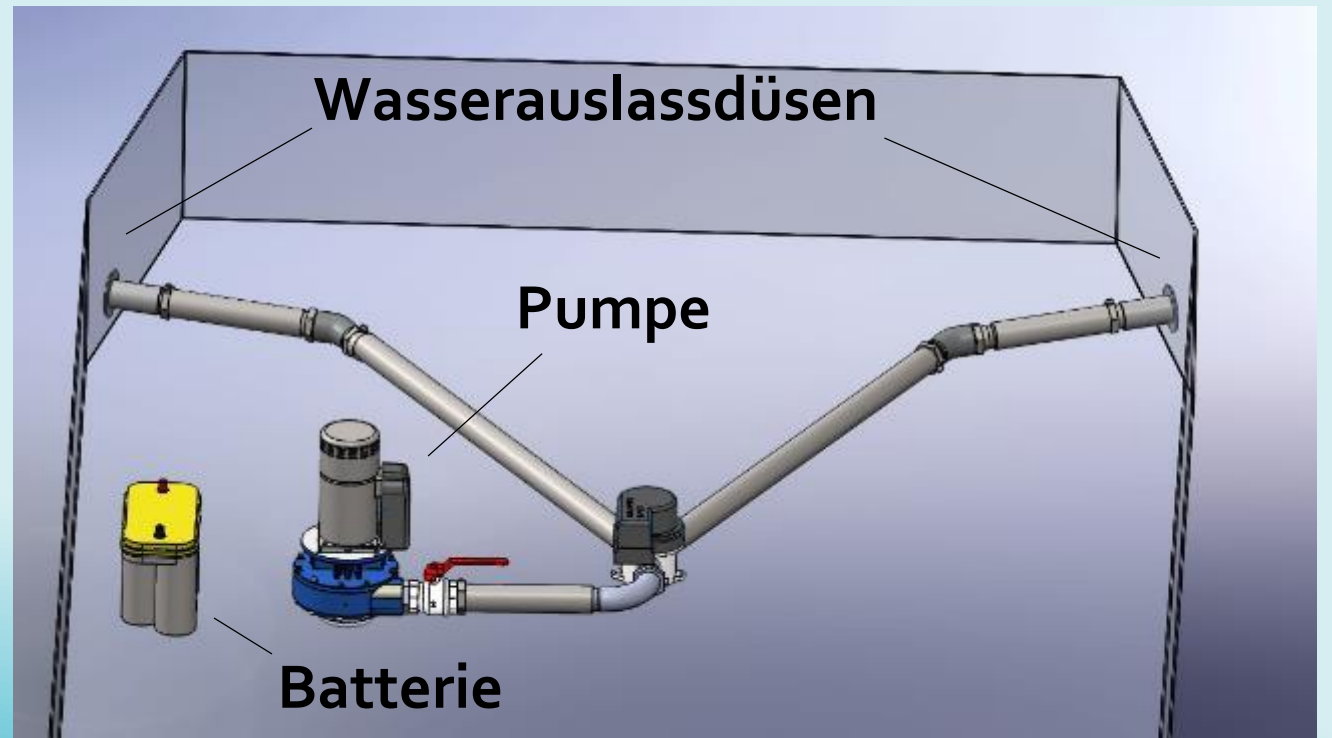
# JET-Antrieb

- kraftflussgerecht
- keine Umrüstung Straße -Wasser
- küsten- und ufernahes Fahren
- Innovativ
- hoher Komfort

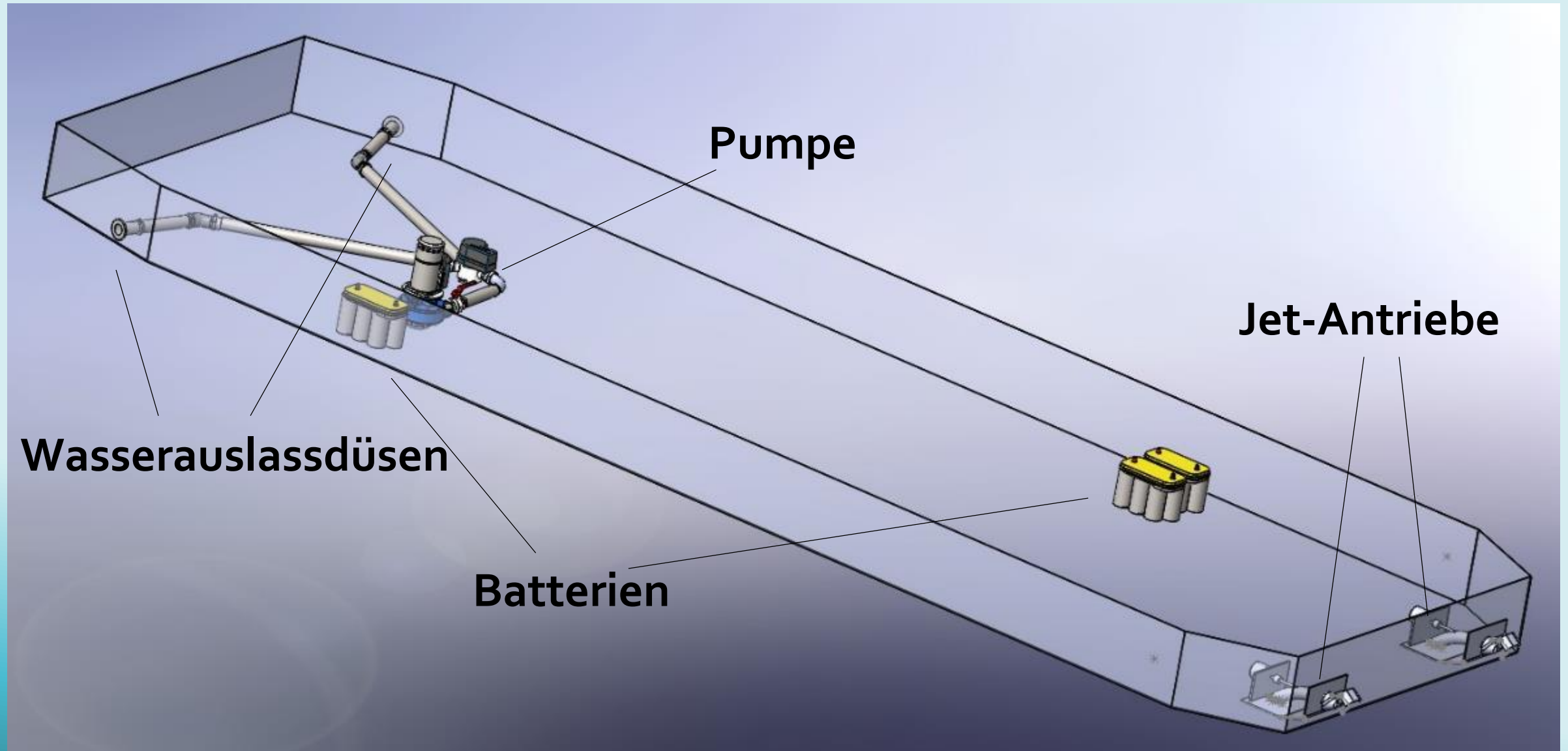


# Jet Thruster JT-30

- hohe Manövrierbarkeit
- geräuscharm



# Gesamtsystem



# Smart Steuerung



- Antriebssteuerung über **Tablet** oder **Smartphone**
- Steuerrad als Primärsystem (Mutter-Tochter-System)

# Energie

- Akku
- flexibles Solarpanel 50W
- festes Solarmodul 150W









Sprachbedienung

Steuerung

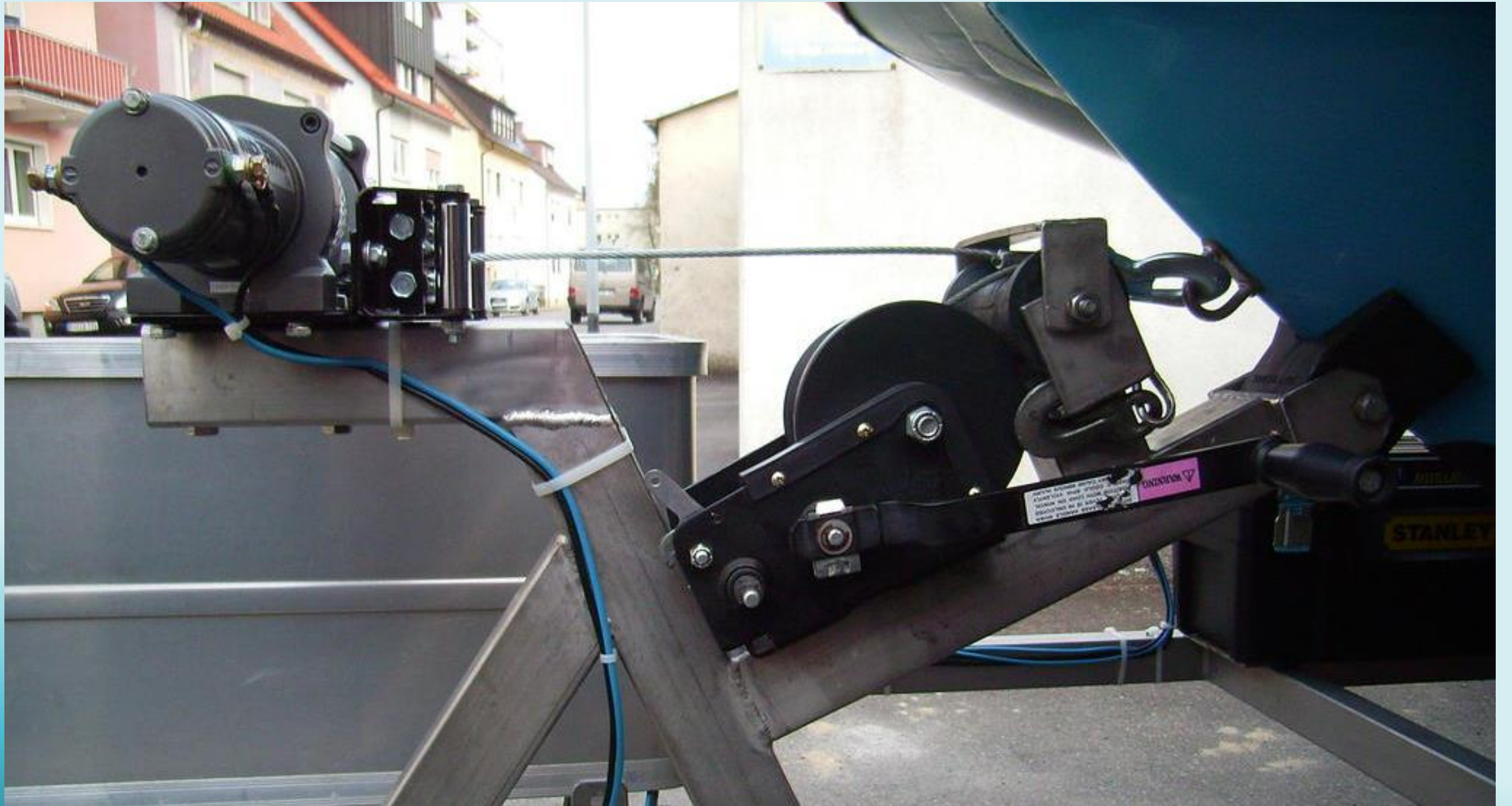
Wetter

Musik

Beleuchtung

SEACHAT





# Kostenübersicht



Entwicklungskosten	54.000 €
Entwicklung App	10.000,00 €
Materialkosten p.a.	154.590,00 €
Lohnkosten p.a.	36.000,00 €
Gemeinkosten p.a.	4.210,00 €
<b>Gesamtkosten p.a.</b>	<b>258.800,00 €</b>
Umsatz p.a.	350.000,00 €
<b>Gewinn p.a.</b>	<b>91.200,00 €</b>

# Fazit

- Vielseitige Bedienungsmöglichkeiten
- Smarte Features
- Lifestyleprodukt für den mobilen Camper, der nicht auf Komfort verzichten möchte
- Innovativer Antrieb