

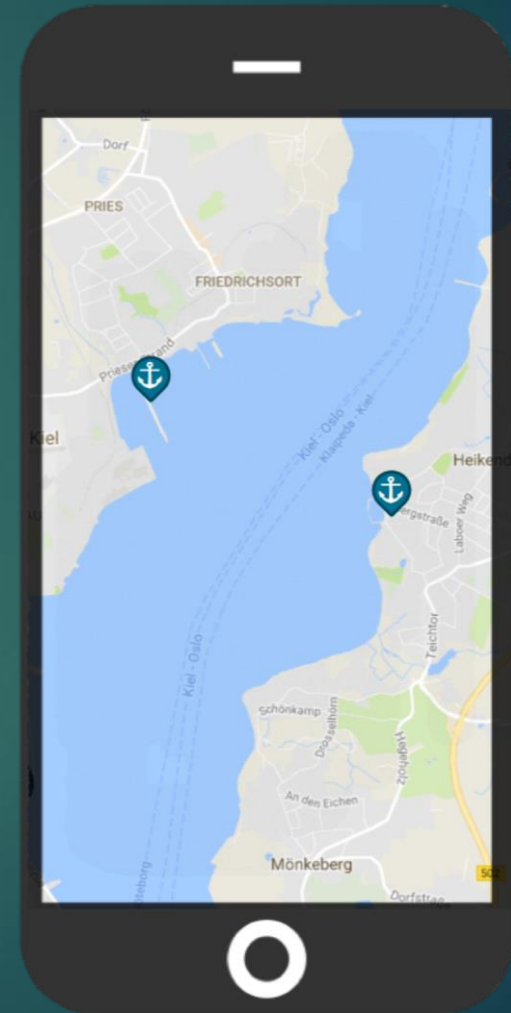
# Team Käte Ahlmann

SEALANDER 680 ANTRIEBSKONZEPT

# Reisebeginn

2

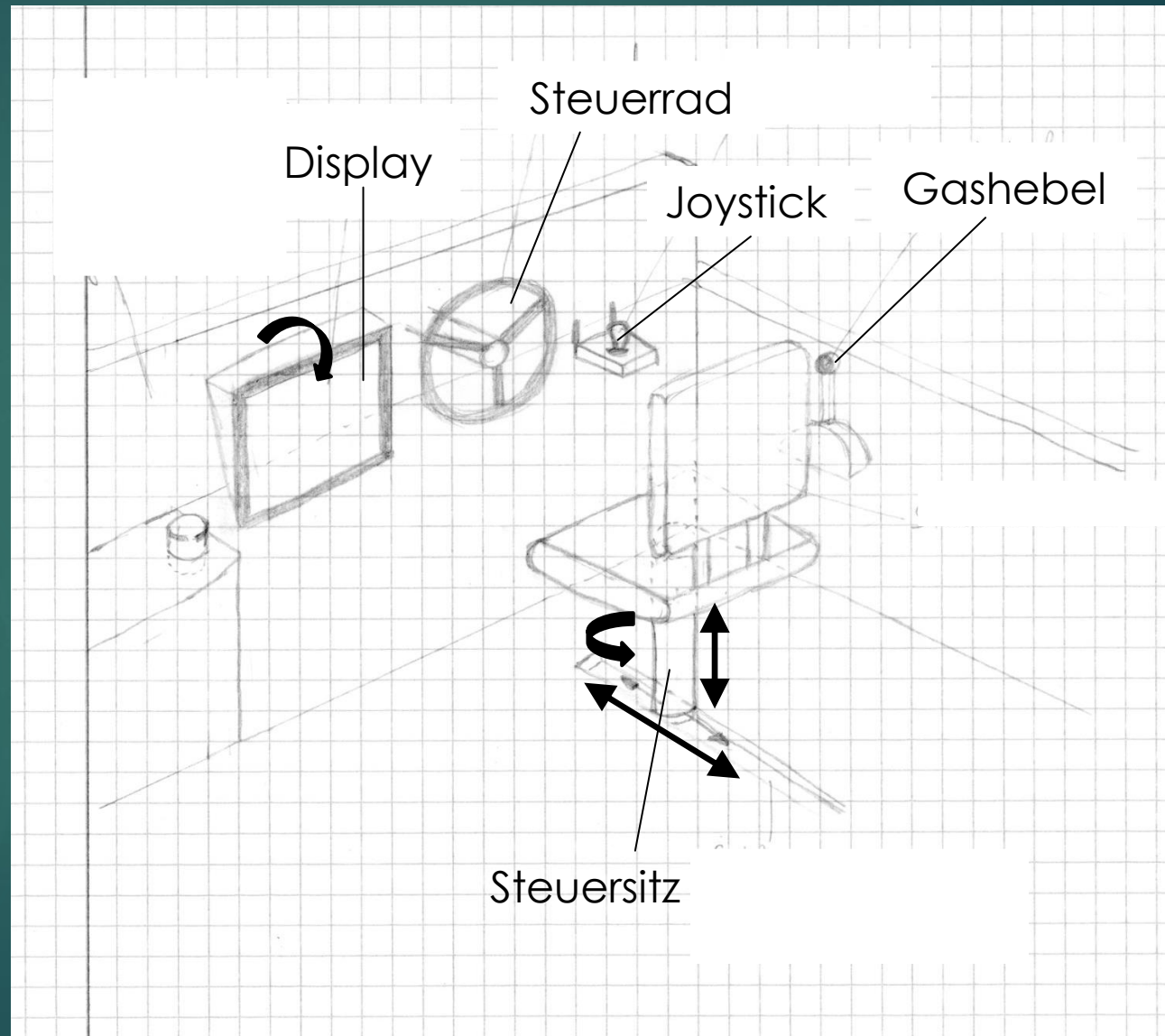
- ▶ Sealander-App: Campingplätze und passende Häfen
- ▶ Einfach per Knopfdruck:
  - ▶ Dach wird zur Schiffsbrücke
  - ▶ Motoren klappen aus



© Google Maps

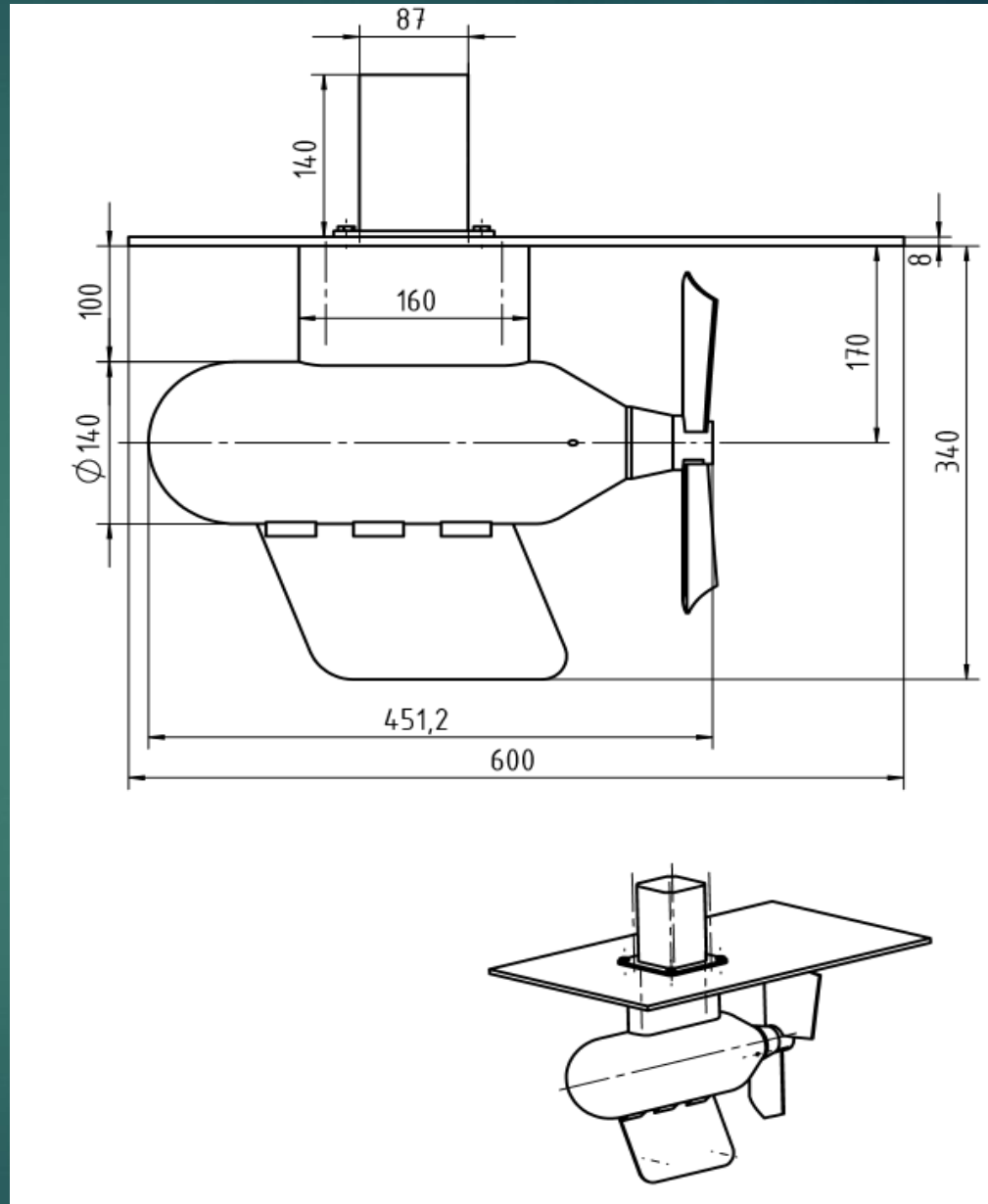
© Team Käte Ahlmann  
12.11.2017

# Flybridge



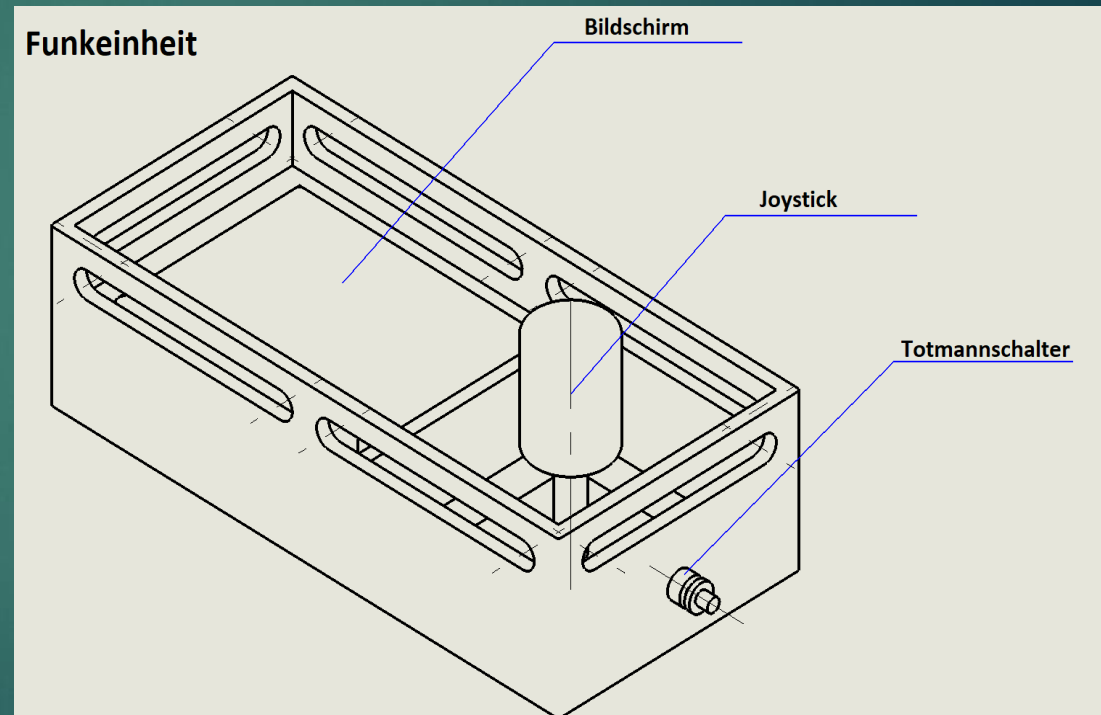
# Antrieb

- ▶ Bei 3,25 kn Reichweite von 15 sm
- ▶ Bis zu 6,5 kn Geschwindigkeit



# Hafen

- ▶ Steuerung per:
  - ▶ Mobile Bedieneinheit (s. Bild)
  - ▶ Steuerrad
- ▶ Zwei 4 kW Azipod-Motoren:
  - ▶ 360° drehbar
  - Bewegung in alle Richtungen



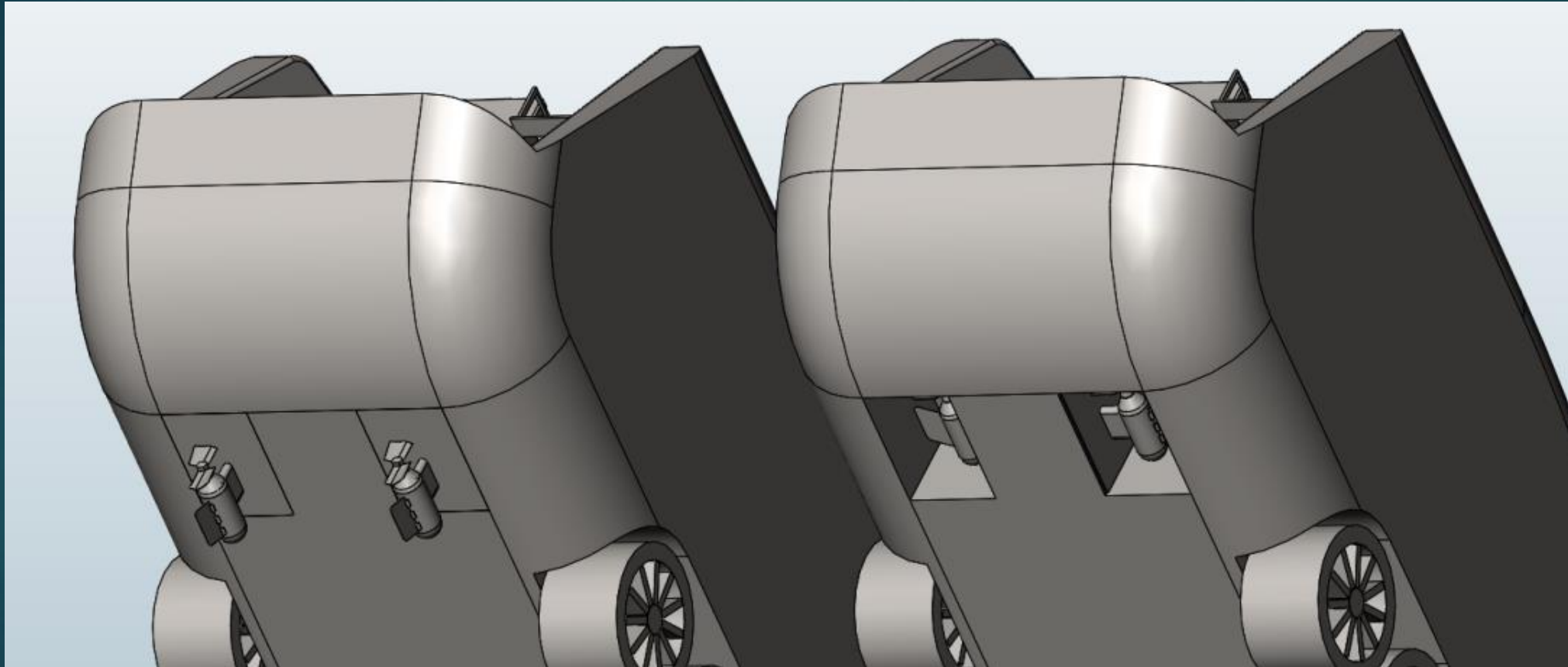
# Wohnen

- ▶ „Smarthome“ Bedienung per App
- ▶ Stehhöhe von 1,90 m im Wohnbereich
- ▶ Landstromkabel lädt Batterie
- ▶ Solaranlage lädt Bordnetz



# Vom Boot zum Wohnwagen

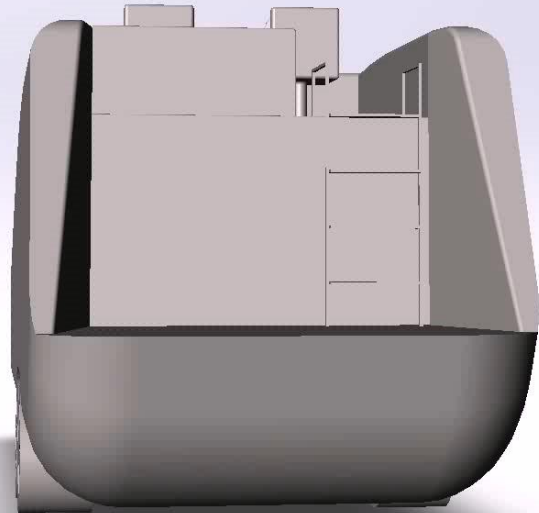
7



Motoren ausgeklappt

Motoren eingeklappt:  
Bereit für die Straße





# Gute Reise!

UND ALLZEIT EINE HANDBREIT WASSER UNTERM KIEL