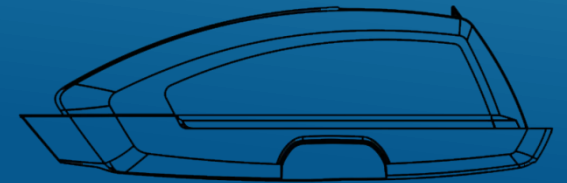


SEALANDER 680

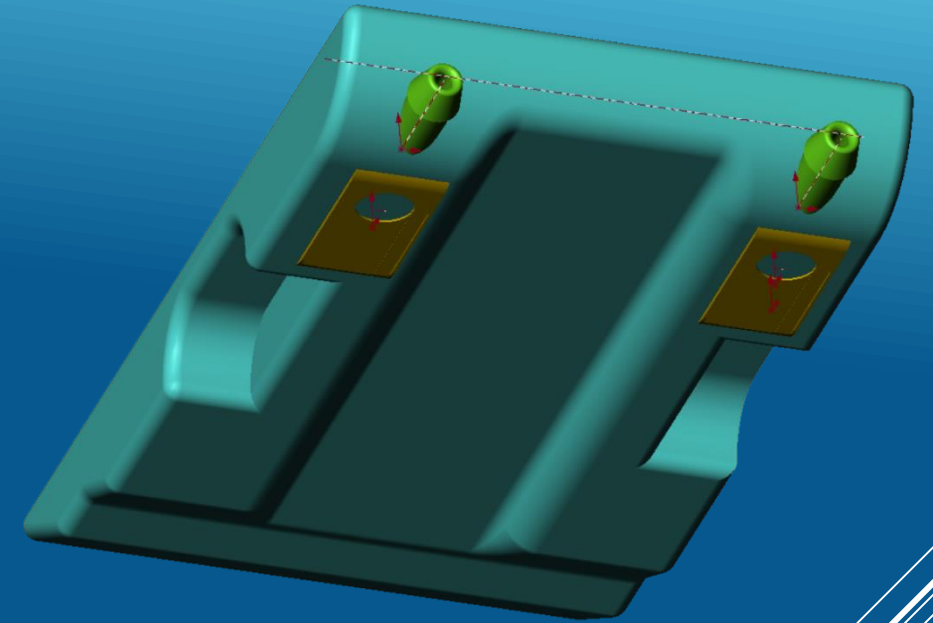
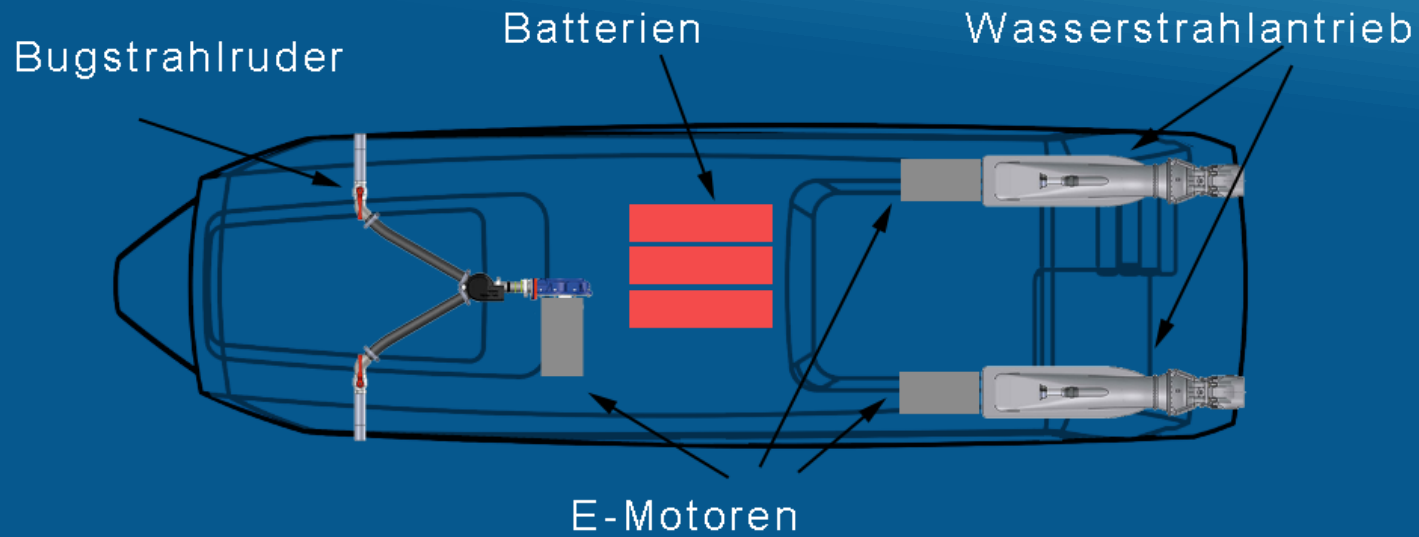
Antriebskonzept

Team Emmy Noether



startIng! Projektwoche 2017

Antrieb

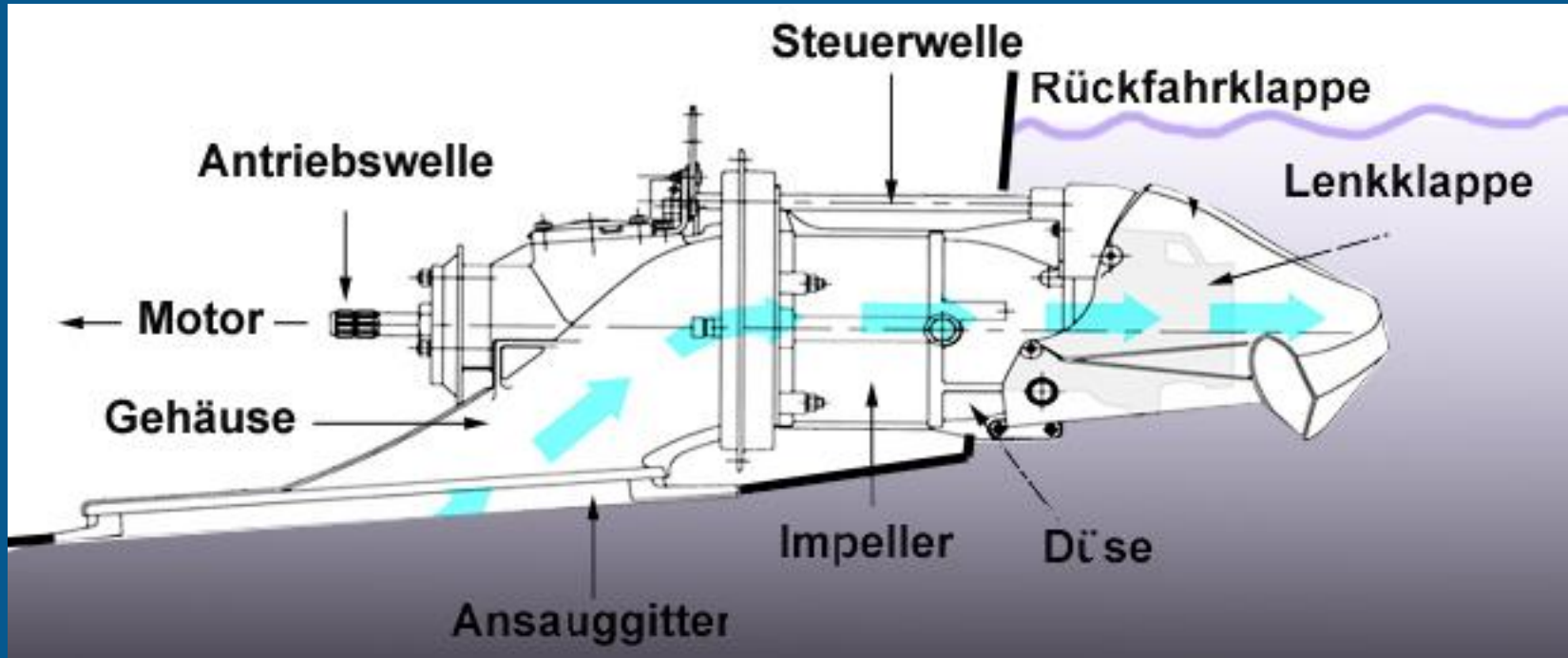


© Anton Sajarskas – Nur für Lehrzwecke

Motorisierung	Akkukapazität	Reichweite sm/Betriebsdauer	Gewicht
Standard	39 Ah	35 sm / 5.5 h	120kg
Akku+	63.6 Ah	56 sm / 8.8 h	180kg

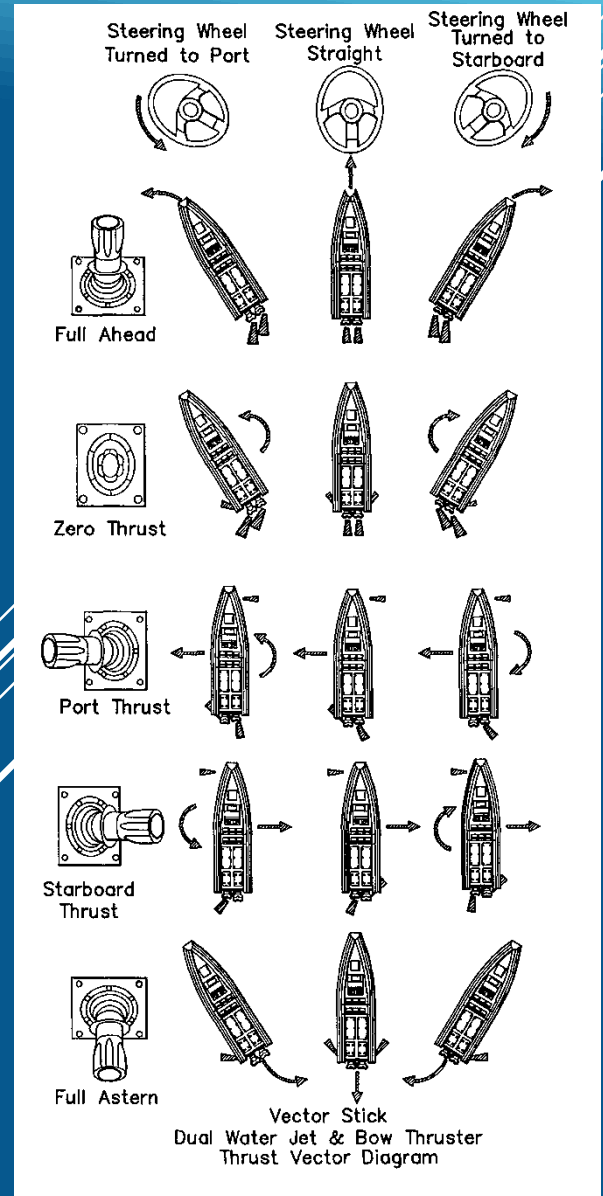
*max. Geschwindigkeit 6,8kn

Prinzip



Quelle: https://oppenheim.dlrg.de/fileadmin/groups/10050050/Boote_und_Fahrzeuge/Neues_Boot/jet-schema.jpg (2017)

- Kein versehentliches Beschädigen der Systeme beim Slippen oder in flachen Gewässern
- Sicher für Mensch und Tier
- Keine Demontage für Landfahrt
- Sehr gute und leichte Manövrierfähigkeit

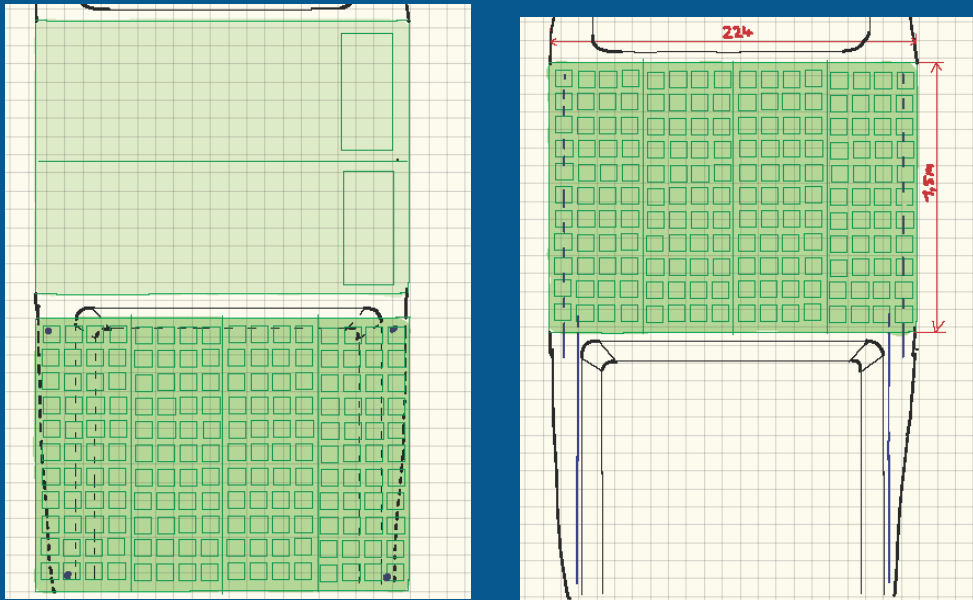


Patent (Veröffentlicht 2014)
US 8678869 B2
(siehe auch EP1107907 B1)

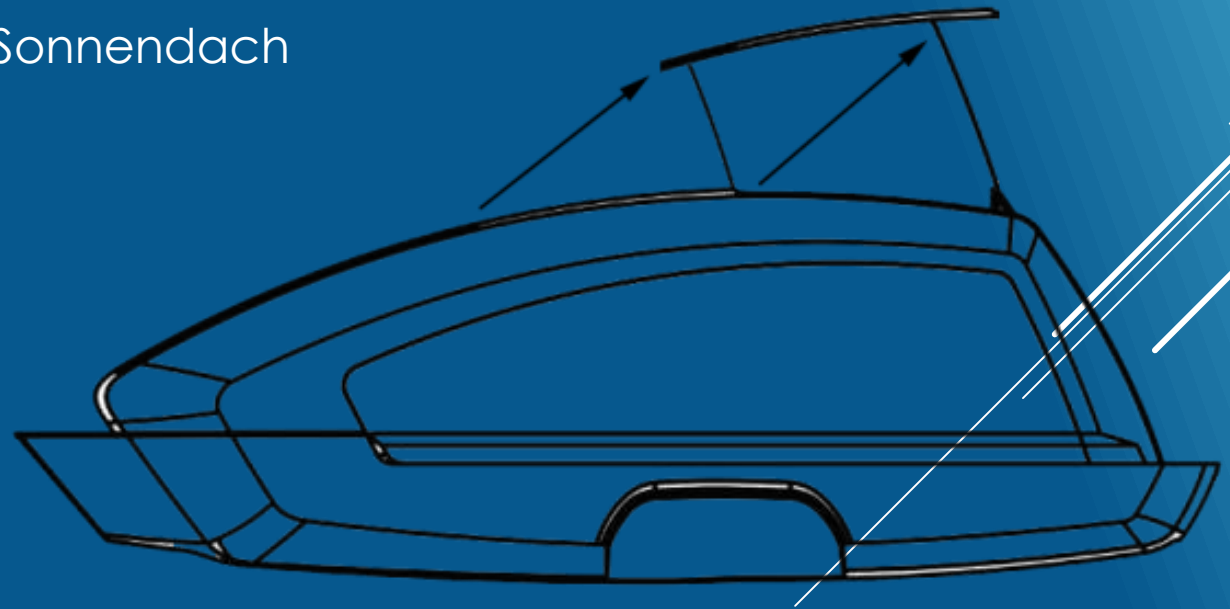
Komfort und Nachhaltigkeit

Photovoltaikanlage

- Leistung von bis zu 2500 Watt
- Erhöhung der Reichweite
- Laden der Batterien auch bei Nichtbenutzung
- Nachhaltig durch erneuerbare Energie



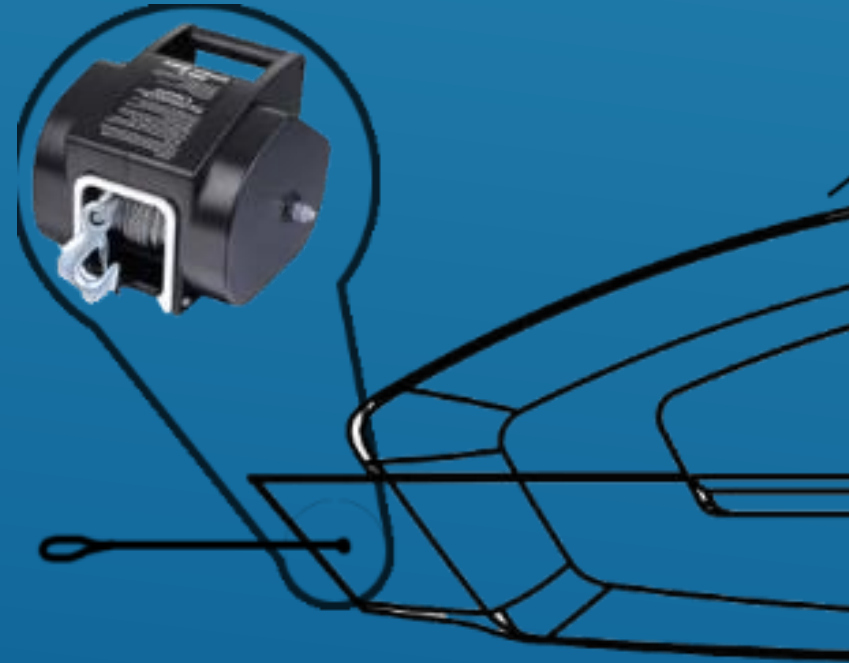
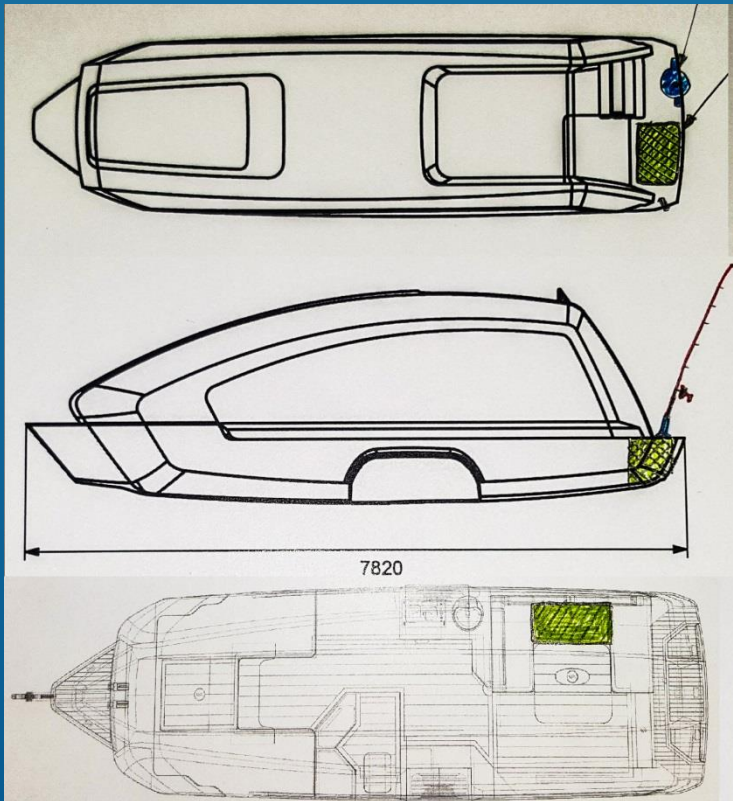
Sonnendach



Erholung und Freizeit

Anglerpaket

- Stauraum für die Angelsachen und Fische
- Steckbare Rutenhalter
- Echolot und Bissanzeiger
- Extra Rost zum Grillen



Seilwinde

- Einfaches Slippen auch an schwierigen Anlagen
- Keine Seilwinde am Anleger benötigt
- Fernsteuerbar

Unendliche Möglichkeiten

Basisausstattung	Steuerung	Sicherheit	Verpflegung	Multimedia	Beleuchtung	Energie	Zusatztechnik	Lifestyle
Anzeige für Wasserstand, Abwassertank, Geschwindigkeit, Batterieladestand, Reichweite, Windgeschwindigkeit, Wassertemperatur etc.	Autopilot	Sensoren (Rauch, Gas, Feuchtigkeit, Luft)	Grill	WLAN	"Sternenhimmel"	Photovoltaik	Seilwinde	Echolot/Einrichtungen zum Angeln
Plattenanker	Remotesteuerung	Notfallknopf	Getränke-Expresskühler	HiFi-System	LED-Strahler unter Wasserlinie	Anschluss für Landstrom	"Geländer" (z.B. Drahtseil/Netze)	Klimatisierung bei Landstromverbindung (hoher Stromverbrauch)
Anschluss für Landstrom	GPS mit Navigation, Reichweitenberechnung, Anzeige von E-Tankstellen	Sprinkleranlage	Trockeneiskühlschrank	Smart Home			Rollstuhlrampe/Behindertengerechte Griffe, z.B. auf Toilette	Unterwasserkamera
Remotesteuerung		Alarmanlage mit Smartphone gekoppelt / mit Bewegungsmelder / Fenstersensoren / Kamera / Echtzeitortung durch GPS Tracker					Kindersitze	Sonnenliege vor Flydeck
		Wegfahrsperre/Motor startet nicht, wenn Gerät XY nicht in der Nähe ist					Hebe-/Ein/Ausbauvorrichtung für die Batterien	
		SEALANDER Schwimmweste						