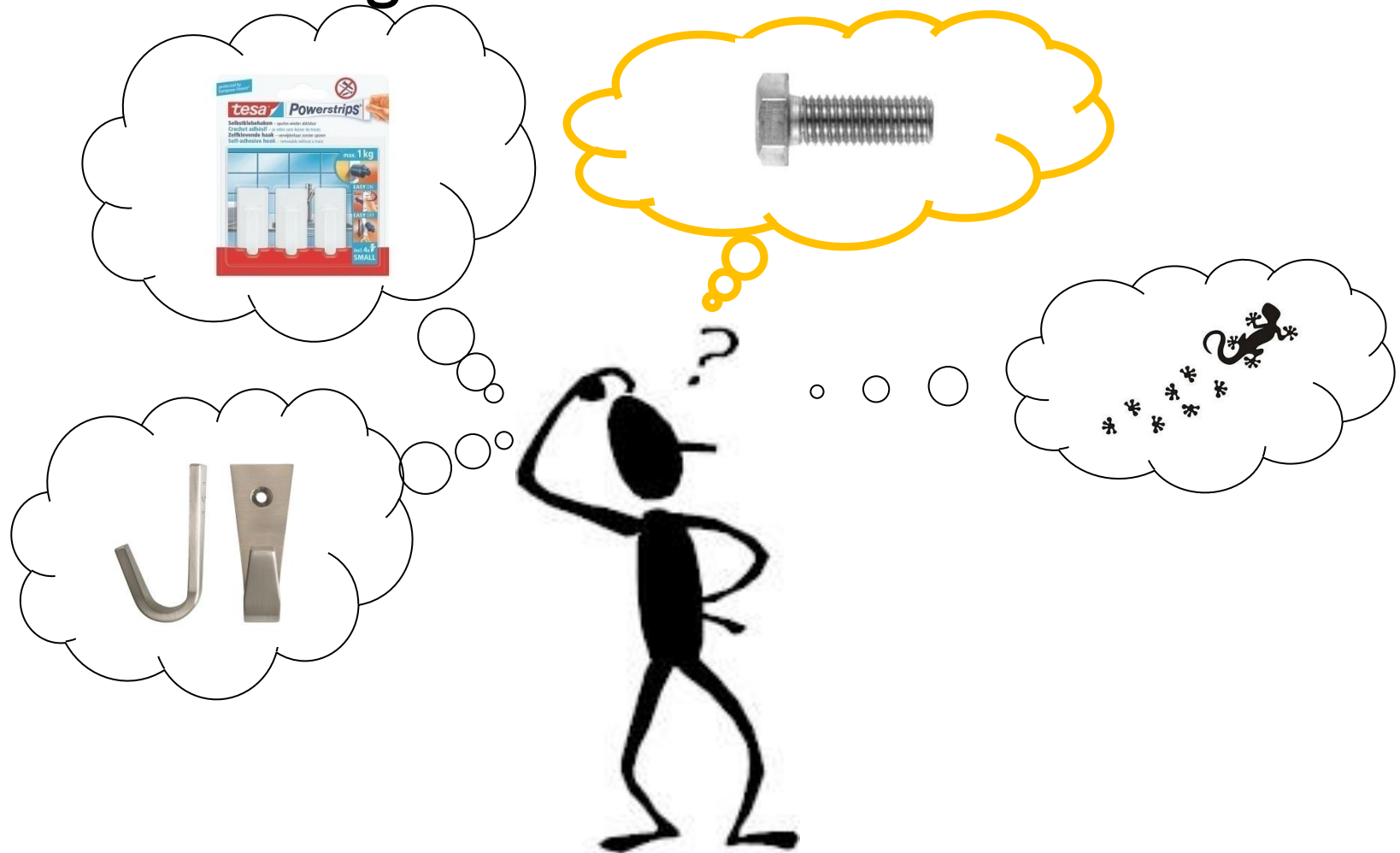




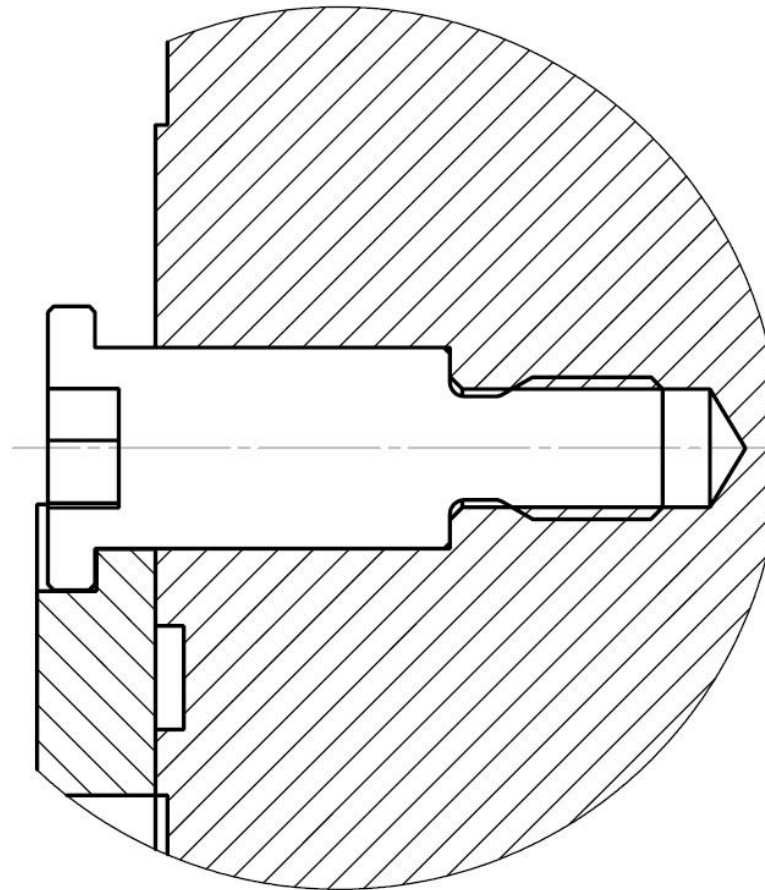
Gliederung

- Ideenfindung
- Gesamtübersicht der Lösung
- Betrachtung der Ventilplatte
- Kostenbetrachtung
- Beurteilung

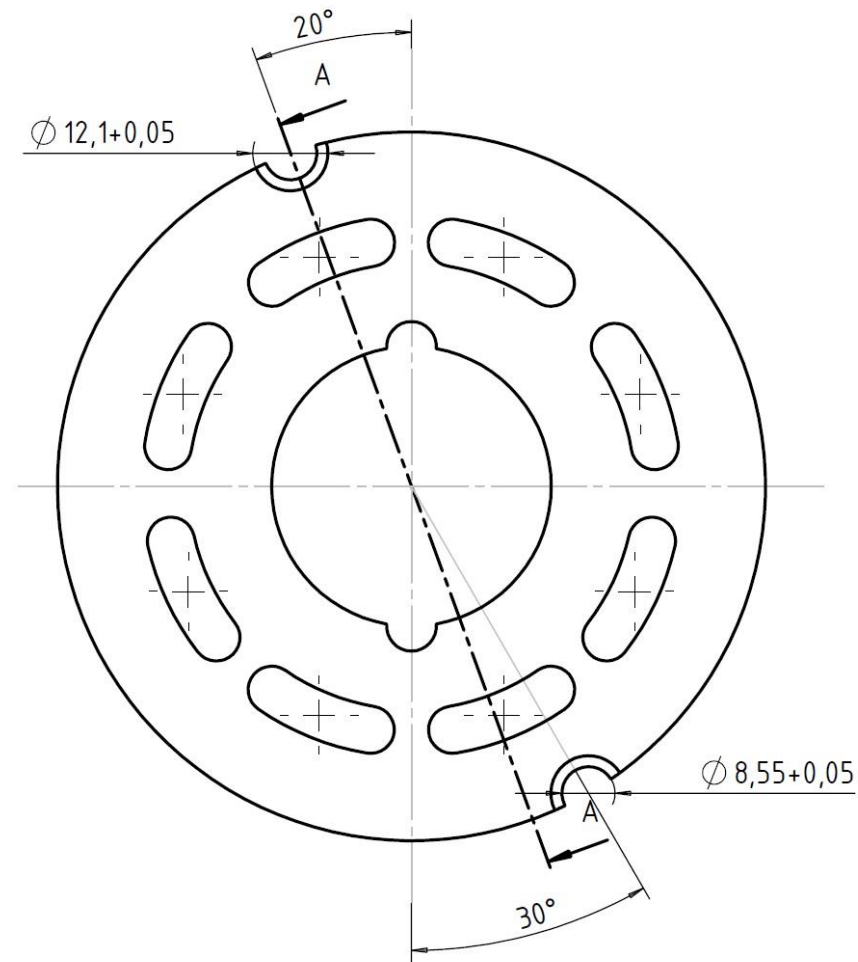
Ideenfindung



Gesamtübersicht der Lösung



Betrachtung der Ventilplatte



Kostenbetrachtung

Änderungskosten/Jahr	GK*	SK**
<ul style="list-style-type: none"> • Neue Schraube • Änderung Gehäuse • Änderung Ventilplatte 	56.110€	2,82€

Einmalige Kosten

• Entwicklungskosten	52.500€
• Schlagschrauber	1.800€

*Gesamtkosten, **Stückkosten

Beurteilung

- Geringe Änderung der Prozesslinie und des Bauteils
- Fehlerquelle Vaseline ausgeschlossen
- Reinigung entfällt
- Einfache Montage
- 100% Montagesicherheit
- Servicefreundlichkeit
- Qualitative Lösung

imagepflege

Kundenzufriedenheit



Hält doppelt so gut!

Für Fragen steht Ihnen unser Team gerne zur Verfügung!