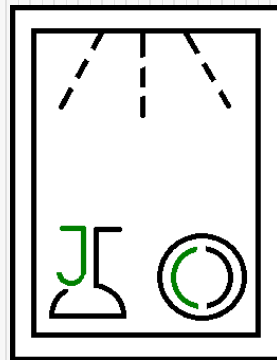
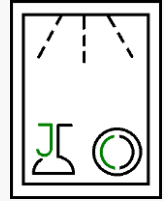


„OctoSnap“

StartIng! 2013



„OctoSnap“ – Aufbau und Funktionen

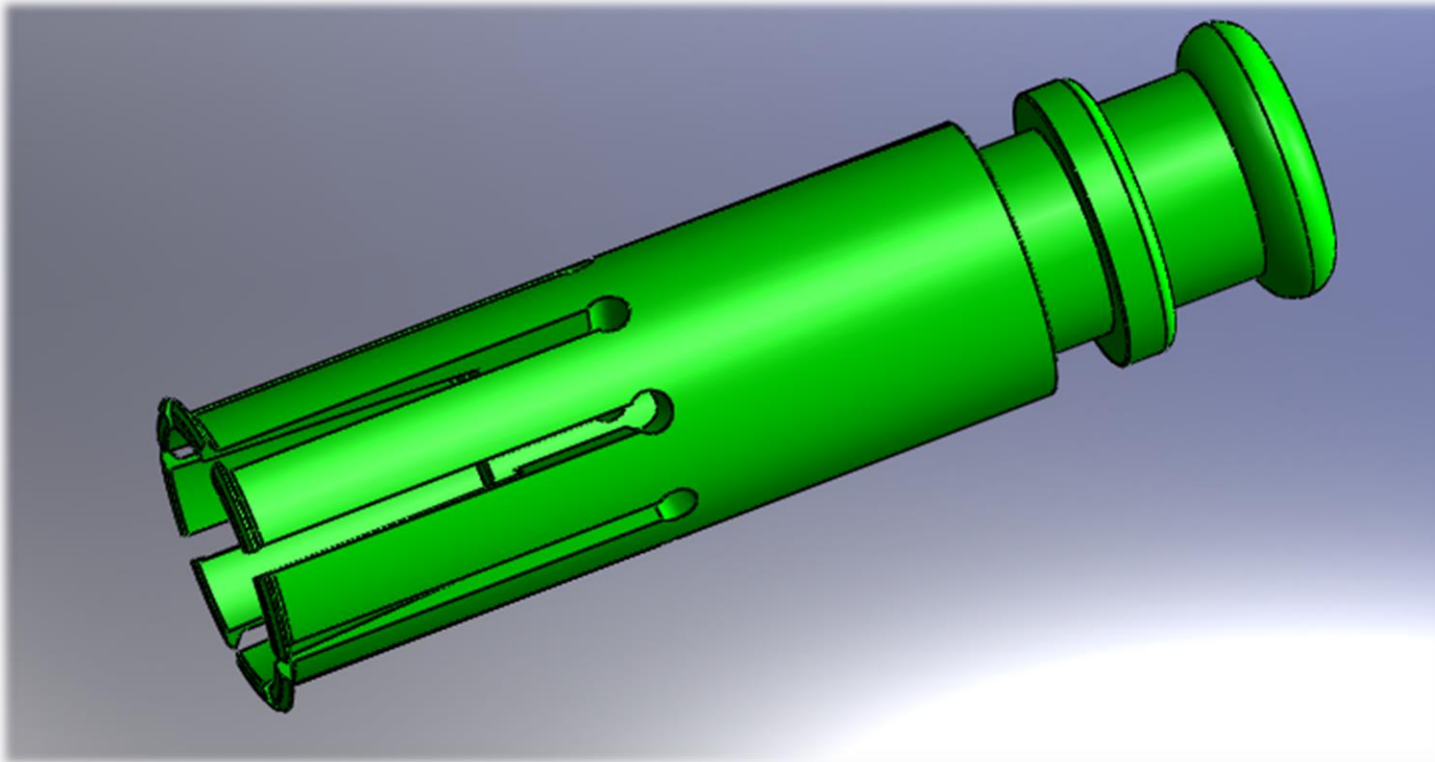


Inhalt:

- Aufbau und Funktionen

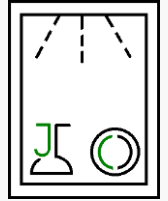
- Kosten

- Vorteile



Animation

„OctoSnap“ - Aufbau

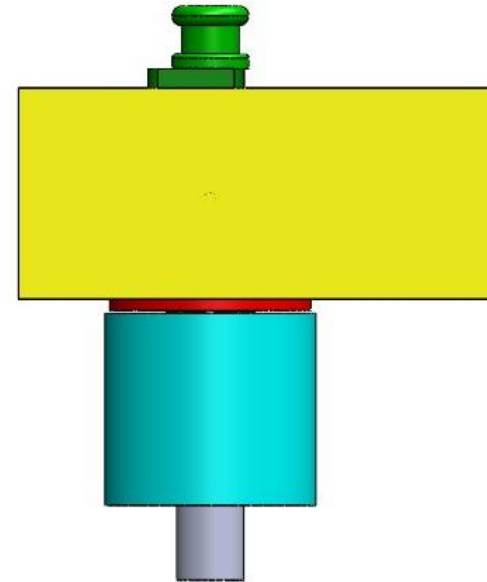
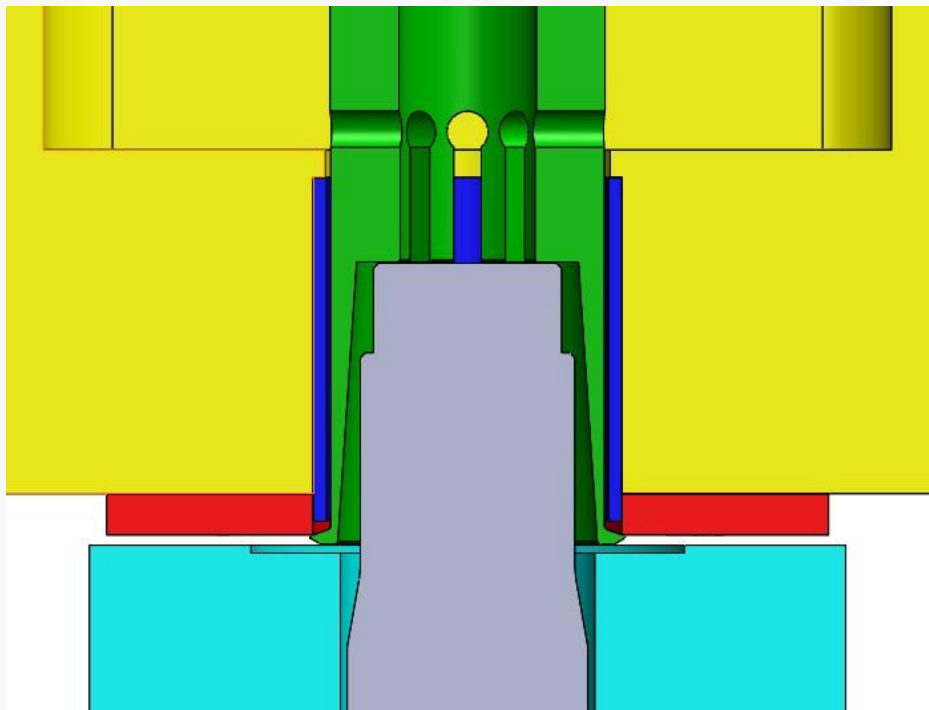


Inhalt:

- Aufbau und Funktionen

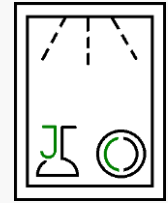
- Kosten

- Vorteile



Animation

„OctoSnap“ - Kosten



„OctoSnap“		Vaseline	
Kosten in den ersten 3 Jahren insgesamt	22.174,00€	Kosten in den ersten 3 Jahren insgesamt	11.232,00€
Laufende Kosten nach den ersten 3 Jahren insgesamt	1.174,00€	Laufende Kosten nach den ersten 3 Jahren insgesamt	11.232,00€

Inhalt:

- Aufbau und Funktionen

- **Kosten**

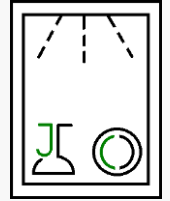
- Vorteile

→Daraus resultierende Kosten in den ersten 3 Jahren: **10.942,00 €** pro Jahr.

→Daraus resultierende Einsparung nach den 3 Jahren: **10.058,00 €** pro Jahr.

„OctoSnap“ - Vorteile

- einfache Handhabung
- geringe Kosten
- wiederverwendbar

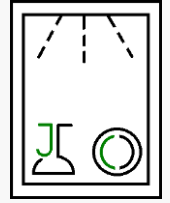


Inhalt:

- Aufbau und Funktionen
- Kosten
- Vorteile

„OctoSnaps“ - Vorteile

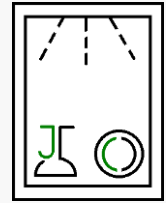
- Baugruppe bleibt unverändert
- fremdstofffreie Montage
- Automatisierung erleichtert die Bedienung
- beständige Kundenzufriedenheit



Inhalt:

- Aufbau und Funktionen
- Kosten
- **Vorteile**

Josephine Cochrane



Inhalt:

- Aufbau und Funktionen

- Kosten

- Vorteile